

EXTRA



Noutati & Oferte

Valabil pana la 28.02.2025

BANCUL DE LUCRU WB625 – Think big!

115 cm de spatiu pentru o multime de unelte premium!

Noul nostru banc de lucru WB625 ofera spatiu maxim de depozitare cu sapte sertare foarte largi si este, de asemenea, extrem de robust. Deosebit de confortabil: blatul de lucru multiplex din lemn de mesteacan cu o inaltime de lucru de 104 cm. Include suport pentru role de hartie fixabil individual pentru role de hartie cu latime de pana la 30 cm.



Banc de lucru WB625

Cod 85010625

€ 1.099,00*

in loc de € 2.233,75

104 cm



Doar la STAHLWILLE: Inaltimea de lucru de 104 cm pentru lucru confortabil. Constructia robusta si blatul de lucru multiplex din lemn de mesteacan asigura longevitatea tipica STAHLWILLE.

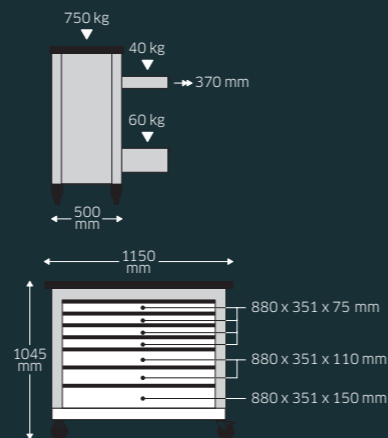
Roti usoare rezistente la ulti si acizi (Ø 125 mm) cu aparatori pentru a proteja rulmentii de murdarie si fire, cu doua frane de mana.



Concept de securitate in trei trepte: inchidere centralizata cu inchidere cilindrica, montata lateral. Aceasta, impreuna cu cheia pliabila, protejeaza impotriva ranilor si daunelor. Incurajarea individuala previne deschiderea neintentionata in timpul transportului – protectia la rasturnare impiedica scoaterea mai multor sertare în acelasi timp.

XXL

Totul in XXL. Sapte sertare detasabile cu extensie completa si o latime de 880 mm ofera mult spatiu de depozitare. Blatul de lucru multiplex nu este doar deosebit de mare (1150 x 500 x 30 mm), ci si certificat FSC.



Set WB625 incl. set de scule 161 de piese WB625/161QR

Cod 98830179

€ 1.999,00*

in loc de € 4.116,75

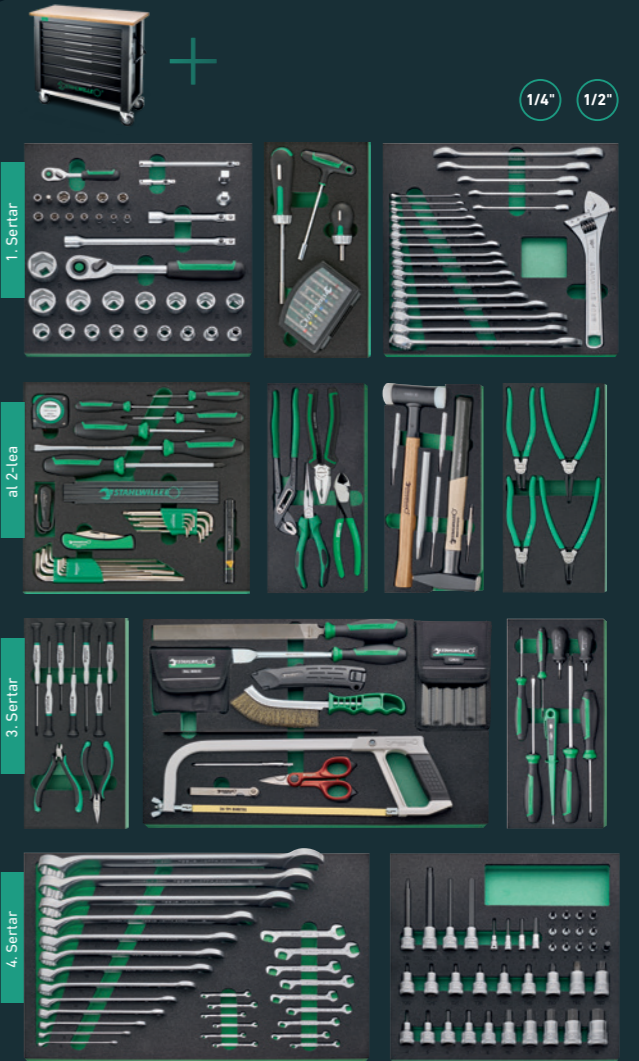


Set WB625 incl. set de scule 267 de piese WB625/267QR

Cod 98830181

€ 2.699,00*

in loc de € 5.759,75



978...

Ce e inaintu? Toate informatiile aici: Pur si simplu accesati www.stahlwille.com, introduceti numarul de cod in campul de cautare si va fi afisata intreaga prezentare a instrumentului.

WB625 Banc de lucru

Cod	Nr.	Descriere	L mm	I mm	L mm	Pret EXTRA fara TVA	in loc de € cu TVA
85010625	WB625	Banc de lucru, gol	1150	1045	500	€ 1.099,00	€ 2.233,75
98830179	WB625/161QR	Banc de lucru, incl. set de 167 scule premium	1150	1045	500	€ 1.999,00	€ 4.116,75
98830181	WB625/267QR	Banc de lucru, incl. set de 267 scule premium	1150	1045	500	€ 2.699,00	€ 5.759,75



BANCUL DE LUCRU WB621 – polivalentul cu inaltimea de lucru perfecta.

Disponerea unica cu doua sertare XXL, cinci sertare suplimentare si partea dulapului asigura o flexibilitate ridicata atunci cand vine vorba de echipare si fac din WB621 partenerul ideal pentru depozitarea sculelor în comert si industrie. Include suport pentru role de hartie fixabil individual pentru role de hartie cu latime de pana la 30 cm.



Banc de lucru WB621

Cod 85010621

€ 1.159,00*

in loc de € 2.270,24



Unitatea dulapului ofera un raft reglabil pe inaltime (reglare in trepte de 7 cm), doua canale de cablu cauciucate si o conducta de cablu care poate fi desurubata din spate.



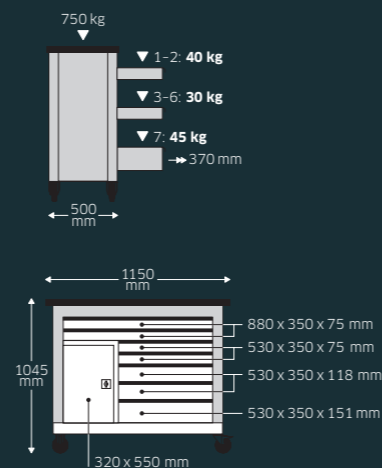
Roti usoare rezistente la ulei si acizi (Ø 125 mm) cu aparatori pentru a proteja rulmentii de murdarie si fire, cu doua frane de mana.



Concept de securitate in trei trepte: inchidere centralizata cu inchidere cilindrica, montata lateral. Aceasta, impreuna cu cheia pliabila, protejeaza impotriva ranilor și daunelor. Incuietoarea individuala previne deschiderea neintentionata in timpul transportului – protectia la rasturnare impiedica scoaterea mai multor sertare în acelasi timp.



Doar la STAHLWILLE: Inaltimea de lucru de 104 cm pentru lucru confortabil. Constructia robusta si blatul de lucru multiplex asigura longevitatea tipica STAHLWILLE.



Set WB621 incl. set de scule 161 de piese WB621/161QR

Cod 98830194

€ 2.099,00*

in loc de € 4.153,24

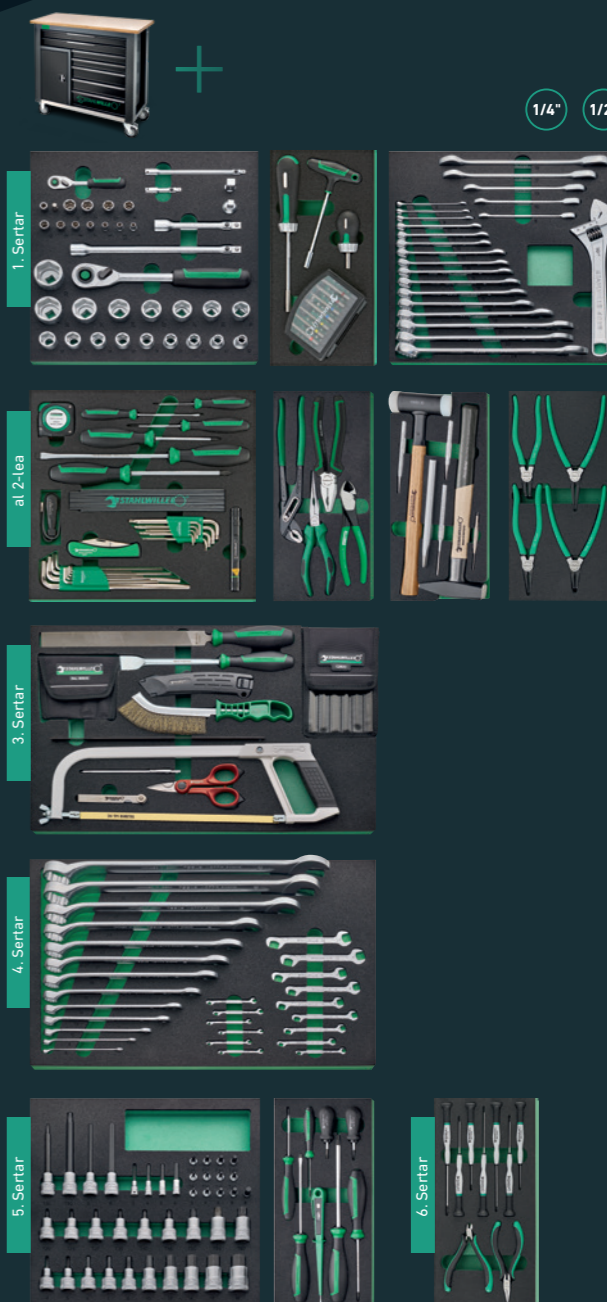


Set WB621 incl. set de scule 267 de piese WB621/267QR

Cod 98830195

€ 2.699,00*

in loc de € 5.796,24



978...

Ce e inaintu? Toate informatiile aici: Pur si simplu accesati www.stahlwille.com, introduceti numarul de cod in campul de cautare si va fi afisata intreaga prezentare a instrumentului.

WB621 Banc de lucru

Cod	Nr.	Descriere	L mm	I mm	L mm	Pret EXTRA fara TVA	in loc de € cu TVA
85010621	WB621	Banc de lucru, gol	1150	1045	500	€ 1.159,00	€ 2.270,24
98830194	WB621/161QR	Banc de lucru, incl. set de 167 scule premium	1150	1045	500	€ 2.099,00	€ 4.153,24
98830195	WB621/267QR	Banc de lucru, incl. set de 267 scule premium	1150	1045	500	€ 2.699,00	€ 5.796,24



TTS95 PRO – Dulap de scule compact si manevrabil, cu caracteristici inovatoare.

TTS95 PRO este un echipament polivalent de inalta calitate si ofera o varietate de avantaje, cum ar fi un sertar cu extensie completa, un concept de securitate in trei trepte si protectie integrala la impact cu absorbtie a impactului. Tava din otel inoxidabil strans sudată si structurata este deosebit de practica, deoarece este rezistenta la zgarieturi si impiedica patrunderea lichidelor in interiorul dulapului. Intotdeauna cu tine: suportul pentru rola de hartie si spray. Modelul are o capacitate mare de incarcare statica de 750 kg.

Dulap de scule 95/7 A PRO

Cod 81200163

€ 699,00*

in loc de € 1.550,00



Dulapul de scule 95 PRO este disponibil în culorile rosu, albastru si antracit!



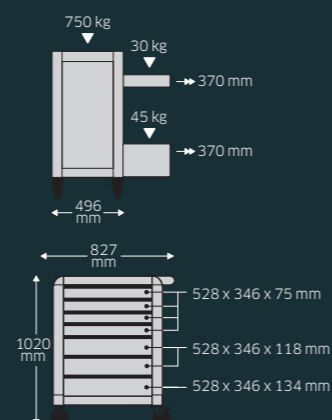
Roti usoare rezistente la ulei si acizi (Ø 125 mm) cu aparatori pentru a proteja rulmentii de murdarie si fire, cu doua frane de mana.



Concept de securitate in trei trepte: inchidere centralizata cu inchidere cilindrica, montata lateral. Aceasta, impreuna cu cheia pliabila, protejeaza impotriva ranilor si daunelor. Incuietoarea individuala previne deschiderea neintentionata in timpul transportului – protectia la rasturnare impiedica scoaterea mai multor sertare in acelasi timp.



Toate sertarele pot fi scoase 100% datorita extensiei complete. In combinatie cu standardul STAHLWILLE si insertiile TCS sau cu diviziunea variabila a sertarelor, cea mai buna imagine de ansamblu este intotdeauna asigurata.

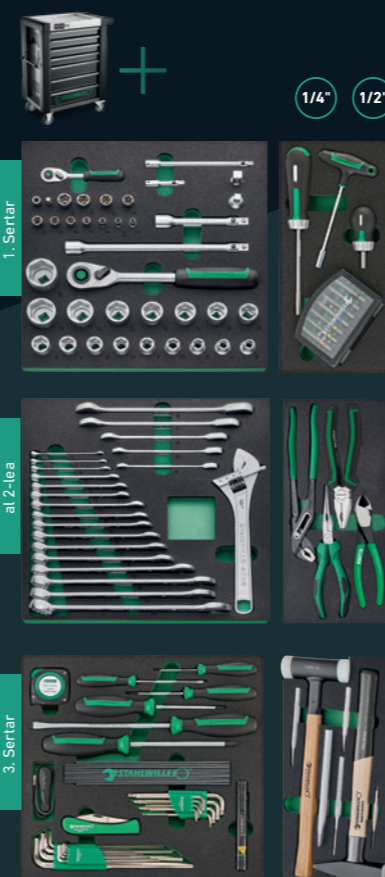


TTS95 PRO cu set de scule 157 piese 95/157QR

Cod 98830192

€ 1.499,00*

in loc de € 3.298,72

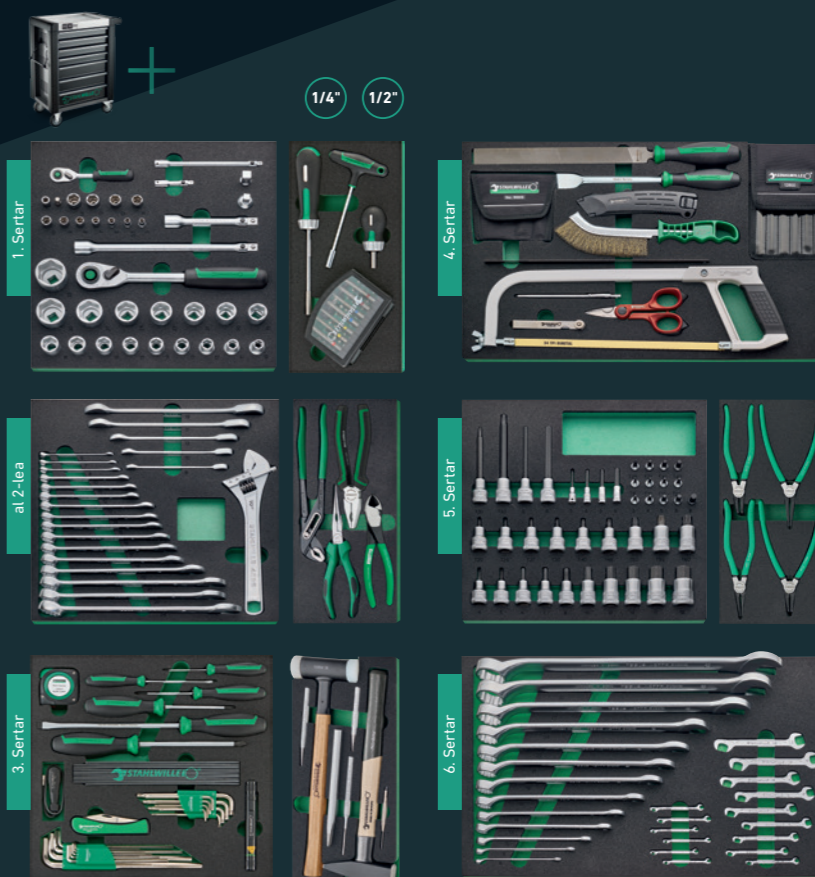


TTS95 PRO cu set de scule 250 piese 95/250QR

Cod 98830193

€ 2.099,00*

in loc de € 4.758,09



978...

Ce e inaintu? Toate informatiile aici: Pur si simplu accesati www.stahlwille.com, introduceti numarul de cod in campul de cautare si va fi afisata intreaga prezentare a instrumentului.

95 PRO Dulap de scule

Cod	Nr.	Descriere	L mm	I mm	L mm	Pret EXTRA fara TVA	in loc de € cu TVA
81200163	95/7 A PRO	Dulap de scule, gol, antracit	827	1020	496	€ 699,00	€ 1.550,00
81200165	95/7 R PRO	Dulap de scule, gol, rosu	827	1020	496	€ 699,00	€ 1.550,00
81200164	95/7 B PRO	Dulap de scule, gol, rosu	827	1020	496	€ 699,00	€ 1.550,00
98830192	95/157QR	Dulap de scule, antracit, incl. set de scule premium, 157 piese	827	1020	496	€ 1.499,00	€ 3.298,72
98830193	95/250QR	Dulap de scule, antracit, incl. set de scule premium, 250 piese	827	1020	496	€ 2.099,00	€ 4.758,09



TTS93 – Caracteristicile perfecte intalnesc un pret convingator.

Indiferent daca fara unelte sau cu cele doua seturi de unelte premium. STAHLWILLE TTS93 este partenerul perfect pentru comert si industrie. Cu numeroase caracteristici practice si un raport puternic pret/performanta.

Dulap de scule 93/6 A

Cod 81200154

€ 599,00*

in loc de € 1.150,00



Inchidere centralizata cu inchidere cilindrica cu cheie pliabila. Datorita protectiei anti-rasturnare, nu este posibil sa scoti mai multe sertare in acelasi timp.



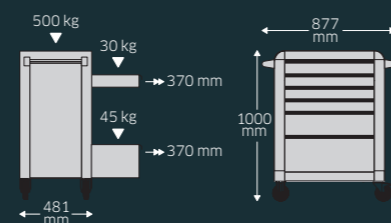
Roti usoare rezistente la ulei si acizi (Ø 125 mm) cu aparatori pentru a proteja rulmentii de murdarie si fire, cu doua frane de mana.



Toate sertarele pot fi scoase 100% datorita extensiei complete. In combinatie cu standardul STAHLWILLE si insertiile TCS sau cu diviziunea variabila a sertarelor, cea mai buna imagine de ansamblu este intotdeauna asigurata.



Capacitate mare de incarcare statica de pana la 500 kg. Sertarul de jos are o capacitate de incarcare de pana la 45 kg!



TTS93 cu set de scule 130 piese 93/130

Cod 98830177

€ 1.079,00*

in loc de € 2.516,15

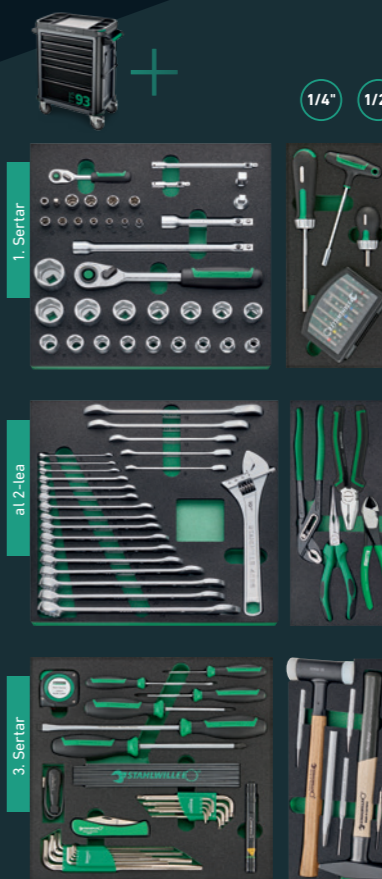


TTS93 cu set de scule 157 piese 93/157QR

Cod 98830178

€ 1.349,00*

in loc de € 3.141,59



978...

Ce e inaintu? Toate informatiile aici: Pur si simplu accesati www.stahlwille.com, introduceti numarul de cod in campul de cautare si va fi afisata intreaga prezentare a instrumentului.

TTS93 este disponibil in culorile rosu, albastru si antracit, fiecare cu 6 sertare!



93 Dulap de scule

Cod	Nr.	Descriere	L mm	I mm	L mm	Pret EXTRA fara TVA	in loc de € cu TVA
81200154	93/6 A	Dulap de scule, gol, antracit	877	1000	481	€ 599,00	€ 1.150,00
81200155	93/6 R	Dulap de scule, gol, rosu	877	1000	481	€ 599,00	€ 1.150,00
81200156	93/6 B	Dulap de scule, gol, albastru	877	1000	481	€ 599,00	€ 1.150,00
98830177	93/130	Dulap de scule, antracit, incl. set scule premium 130 piese	877	1000	481	€ 1.079,00	€ 2.516,15
98830178	93/157QR	Dulap de scule, antracit, incl. set scule premium 157 piese	877	1000	481	€ 1.349,00	€ 3.141,59



TOP BOX – stationar sau mobil. Mai multa flexibilitate nu este posibila.

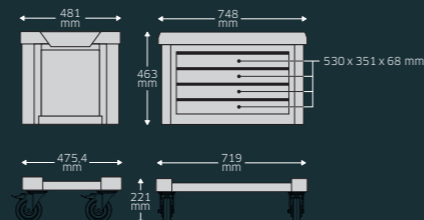
Pentru toti cei care doresc sa fie flexibili. Top Box-ul practic TTS93 poate fi folosit individual, pe caruciorul potrivit, ca cutie suplimentara pentru dulapul de scule TTS93 sau pe un raft din atelier. Top Box-ul este disponibil doar pe negru.

TTS93 Top Box

Cod 81200157

€ 299,00*

in loc de € 746.00



Top Box Caddy

Carucior potrivit - mobilitate ridicata datorita celor patru roti pivotante, dintre care doua au frana de parcare. Optional disponibil.

Cod 81200158

€ 119,00*

in loc de € 225.00



TTS93 Top Box set incl. set de scule 130 piese 93 TOP BOX/130

Cod 98830189

€ 849,00*

in loc de € 2,136.16



978...

Ce e inaintu? Toate informatiile aici: Pur si simplu accesati www.stahlwille.com, introduceti numarul de cod in campul de cautare si va fi afisata intreaga prezentare a instrumentului..



Carucior de service 612 ST

Carucior de service fara scule.
Cod 81300612

€ 189,00*

in loc de € 323.51

Set scule pentru carucior de service 83 de piese 612/83 ST

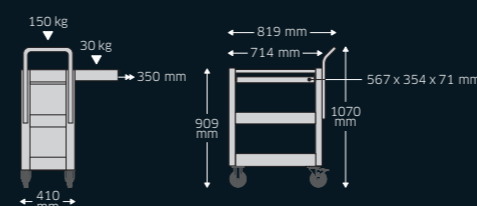


Spatiu de depozitare mobil, spatiu de depozitare deschis sau suprafata de lucru. Caruciorul de service 612 ST este intotdeauna acolo. Si daca doresti, si direct cu universalul de 83 de piese. Set de scule premium in sertarul practic.

Cod 98830176

€ 389,00*

in loc de € 758.95



612 ST Carucior de service

Cod	Nr.	Descriere	L mm	I mm	L mm	Pret EXTRA fara TVA	in loc de € cu TVA
81300612	612 ST	Carucior de service, gol	819	909	410	€ 189.00	€ 323.51
98830176	612/83 ST	Carucior de service, incl. trusa de 83 scule premium	819	909	410	€ 389.00	€ 758.95

Accesorii pentru dulapuri de scule si bancuri de lucru

Prodot	Cod	Nr.	Descriere	potrivit pentru	PRET EXTRA fara TVA	in loc de € cu TVA
	89011053	AB 95/98	Cos pentru gunoi	TTS95 PRO, TTS98 PRO	€ 24.90	€ 44.26
	90432727	SDH 923	Suport cutie de spray, ingust	TTS93, TTS95 PRO, TTS98 PRO, WB625, WB621, 93 TOP BOX	€ 13.50	€ 19.82
	83812070	912	Insertie goala pentru piese mici	TTS93, TTS95 PRO, TTS98 PRO, WB625, WB621, 93 TOP BOX, 612 ST	€ 19.00	€ 27.51
	81484001	VE 50-150 3/3	Separator sertar 3/3	TTS93, TTS95 PRO, TTS98 PRO, WB625, WB621, 93 TOP BOX, 612 ST	€ 22.90	€ 32.49
	81484002	VE 50-150 2/3	Separtor sertar 2/3	TTS93, TTS95 PRO, TTS98 PRO, WB625, WB621, 93 TOP BOX, 612 ST	€ 16.90	€ 27.17
	89010041	LH 928	Suport laptop	WB625, WB621 (cu adaptor si TTS93, TTS95 PRO, TTS98 PRO)	€ 179.00	€ 361.82
	89010042	LH 928	Adaptor pentru suport laptop	TTS93, TTS95 PRO, TTS98 PRO	€ 14.90	€ 24.45



TCS SETS – Calitate maxima intr-un spatiu mic. Perfect sortat. Perfect protejat.

System de insertii TCS



Per sertar
1 x XL
sau
1 x L + 1 x M
sau
3 x M



Per sertar
1 x XL + 1 x L
sau
1 x L + 1 x M + 2 x M
sau
3 x M + 2 x M



L

€ 309,00*
in loc de € 579.68

Set TCS 1/2" + 1/4", 38-piese
TCS 1 821/38
Cod 96830264



L

€ 179,00*
in loc de € 439.30

Set de chei TCS, 22-piese
TCS 4 821/22
Cod 96830267



XL

€ 226,00*
in loc de € 500.43

Set de chei TCS, 28 piese
TCS 9 821/28
Cod 96830272



XL

€ 159,00*
in loc de € 323.80

Set TCS Pile, 21 piese
TCS 8 821/21
Cod 96830271

12



M

€ 89,90*
in loc de € 186.81

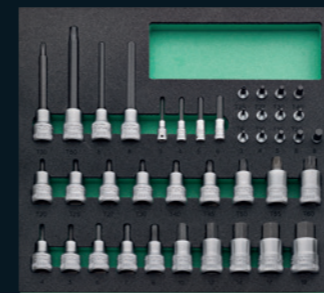
Biti set TCS, 59 piese
TCS 2 821/59
Cod 96830265



M

€ 83,50*
in loc de € 192.47

Set instrumente de impact TCS, 7 piese
TCS 6 821/7
Cod 96830269



L

€ 219,00*
in loc de € 592.15 €

Set de accesorii de insurubat TCS, 40 piese
TCS 11 821/40
Cod 96830274



L

€ 133,00*
in loc de € 292.70

Set de surubelnite TCS, 27 piese
TCS 5 821/27
Cod 96830268

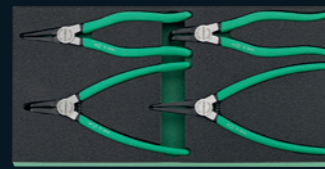
13



M

€ 99,90*
in loc de € 189.07

Set clesti TCS, 4 piese
TCS 3 821/4
Cod 96830266



M

€ 79,90*
in loc de € 144.93

Set clesti pentru inelele TCS, 4 piese
TCS 10 821/4
Cod 96830273



M

€ 85,00*
in loc de € 149.45

Set de surubelnite electronice TCS, 9 piese
TCS 7 821/9
Cod 96830270



M

€ 56,00*
in loc de € 123.41

Set de surubelnite TCS, 8 piese
TCS 12 821/8
Cod 96830275



SOLUTII MOBILE – Pentru toti cei care nu doresca rateze cele mai bune instrumente atunci cand sunt in miscare.



Set de scule MultiUse 13215/105

Rucsacul tip trolley STAHLWILLE 13215 este insotitorul mobil perfect. Fie ca troller cu maner telescopic, fie ca rucsac – cu 13215 ai mereu uneltele cu tine. De asemenea, ofera compartimente separate pentru un laptop si documente. Cu setul de cele 105 piese MultiUse sunteti bine echipat.
Code 98810302

€ 449,00*

in loc de € 868.16



Rucsac tip Trolley 13215

Rucsac tip Trolley fara unelte.
Cod 81620007

€ 149,00*

in loc de € 281.45



Set multifunctional 13250 MFS

Set de scule multifunctionale cu unelte de inalta calitate pentru utilizare in ateliere si gospodarii, 23 de buc.
Cod 97241221

€ 134,00*

in loc de € 259.28



14



Set de scule de bord Agrar

Instrumentul potrivit nu ocupa mult spatiu. Selectia de 38 de buc. se bazeaza pe experienta practica a fermierilor si a inginerilor mecatronici de masini agricole care stiu exact ce este cu adevarat important.

Cod 97830217

€ 289,00*

in loc de € 765.36



Set suplimentar Agrar

Pentru si mai mult confort in timpul lucrului, setul de scule de bord pentru agricultura poate fi extins cu un set suplimentar de 10 unelte.

Cod 96830278

€ 133,00*

in loc de € 269.46

15



L-BOXX® – depozitul mobil de scule pentru comert si industrie.



STAHLWILLE ofera L-BOXX® gol si in trei configuratii individuale de scule.

Set de baza L-BOXX/95

STAHLWILLE L-BOXX® cu 95 de piese.
Gama de baza pentru viata de zi cu zi.
Cod 97830700

€ 329,00*

in loc de € 790,79



Set industrial L-BOXX/111

STAHLWILLE L-BOXX® cu 111 piese. Set de instrumente pentru utilizare in industrie.
Cod 97830701

€ 459,00*

in loc de € 1.046,51



Set electric L-BOXX/96

STAHLWILLE L-BOXX® cu 96 de piese.
Trusa de scule electrician.
Cod 97830702

€ 459,00*

in loc de € 1.312,51



Cases L-BOXX

empty
Cod 81620136

€ 42,00*

in loc de € 78,82

Ideal pentru depozitarea si transportul in siguranta a uneltelor.

- Constructie robusta – plastic ABS rezistent la socuri si impact
- Ordine perfecta si vedere de ansamblu
- Protectia sculelor impotriva deteriorarii
- Sistem inovator de clic pentru conectarea si deconectarea oricarui numar de L-BOXX-uri® in cateva secunde
- Sarcina capac 85 kg, utilizabila si ca treapta



ASORTIMENTE DE INSTRUMENTE – Rezistente si intotdeauna la indemana.

Cutiile de scule STAHLWILLE sunt deosebit de robuste datorita cadrelor din plastic ABS si aluminiu cu protectie pentru margini si ofera mult spatiu si vedere de ansamblu.

Cutie de scule care include set de 69 instrumente premium



cu functie de carucior

13302/TR/69

Cutie pentru scule 13302/TR incl. trusa de scule premium.
Cod 98830184

€ 479,00*

in loc de € 928,41



13301/69

Cutie pentru scule 13301/69 incl. trusa de scule premium.
Cod 98830182

€ 369,00*

in loc de € 769,90

Cutie de scule care include set de 48 instrumente VDE



cu functie de carucior

NEW



13300/TR/48 VDE

Cutie pentru scule 13300 incl. 48 buc. Set de instrumente VDE într-o compilație practică.

- Perfect croit pentru instalatii si lucrari de intretinere la sistemele electrice
- Toate uneltele sunt rezistente pana la 1.000 de volti
- Carcasa robusta, cadru din aluminiu
- Tija telescopica asigura un transport confortabil
- Cu doua panouri de scule si o insertie din spuma pentru depozitarea in siguranta a sculelor

Cod 96838193

€ 1.199,00*

in loc de € 2.126,28

978...

Ce e inaintu? Toate informatiile aici:
Pur si simplu accesati www.stahlwille.com, introduceti numarul de cod in campul de cautare si va fi afisata intreaga prezentare a instrumentului.

MADE IN CRONENBERG
MADE IN GERMANY

18

Trusa de scule care include set de 88 scule premium



cu functie de carucior

13302/TR/88

Cutie pentru scule 13302/TR incl. trusa de scule premium.
Cod 98830185

€ 699,00*

in loc de € 1.520,56



13301/88

Cutie pentru scule 13301 incl. trusa de scule premium 88 piese.
Cod 98830183

€ 579,00*

in loc de € 1.362,04

Carucior pentru scule cuprinzand set de scule 160 piese



cu functie de carucior

NEW

13230 WT/TS

Carucior de scule 13217 cu sortiment de scule premium de 160 de piese.

- Ideal pentru asamblare profesionala in mediul industrial
- Carucior pentru scule extrem de robust si rezistent cu 5 sertare usor demontabile care pot fi inchise cu un capac transparent si cu opritor de extragere
- Cu sistemul de control al sculelor TCS pentru a verifica caracterul complet al compartimentului

Cod 98814924

€ 1.199,00*

in loc de € 2.933,63

cu functie de carucior



13302/TR

Cutie de scule 13302/TR, goala
Cod 81620010

€ 229,00*

in loc de € 438,72



13301

Cutie de scule 13301, goala
Cod 81620009

€ 129,00*

in loc de € 250,25



807/5

Setul de 160 de scule premium este disponibil si fara carucior de scule.

Cod 97842804

€ 929,00*

in loc de € 2.059,14



CHEI DINAMOMETRICE – Precizie Made in Cronenberg.

Set cru SENSOTORK® 701 701/32/1

- Cheie dinamometrica compacta pt cupluri mici in intervalul 1-20 Nm
- Optiune de reglare directa pe cheie
- Cu un clichet ferm integrat 80 de dinti si tehnologia QuickRelease, precum si o varietate de biti si prize HPQ®

Cod 96090005

€ 415,00*

in loc de € 756,31



Blocare de siguranta QuickRelease

Impiedica slabirea accidentala a sculelor de inserare sau de atasare si permite schimbarea rapida a sculei de la extensie la capul utilizat.



Fara resetare la „0”

Spre deosebire de cheile dinamometrice conventionale, resetarea la „0” pentru a elibera arcul nu este necesara.

Set montaj roti 721QR/20/3/1 Quick

Cele 5 piese din setul de montaj a rotilor sunt gazduite intr-o cutie de plastic robusta si practica si ofera cele mai importante instrumente pentru schimbarea rotilor intrun singur set.

- Blocare de siguranta QuickRelease pentru schimbarea rapida a instrumentelor de atasare
- Mansoane speciale cu invelis din plastic pentru a proteja jantele din aluminiu, suruburile si piulitele rotilor
- Sistem codat pe culori pentru o gasire rapida a dimensiunii potrivite

Cod 96507214

€ 289,00*

in loc de € 612,52



Set chei tubulare IMPACT 1/2” 51IMP K/3

Set 3 chei tubulare pentru prezoane cu sistem de culoare, cu protectie pentru jante, într-o cutie de plastic. Continut: 17 mm (verde); 19 mm (albastru); 21 mm (roșu).

Cod 96838103

€ 34,90*

in loc de € 73,59

MADE IN CRONENBERG
MADE IN GERMANY



CLASICUL, MANOSKOP® 730 – acum si in versiunea VDE.

Noul MANOSKOP® 730 VDE ofera precizia si ergonomia excelenta asteptate de la cheile dinamometrice STAHLWILLE intr-o carcasa dublu-izolata din plastic special - pentru protectie fiabila impotriva intreruperilor de tensiune. Dar asta nu este tot: MANOSKOP® 730 VDE impresioneaza din toate punctele de vedere, cum ar fi sistemul de eliberare cu uzura redusa sau capacitatea de a schimba singur clichetul.

MANOSKOP® 730 VDE

Marimea 2.5
Cod 96550125

€ 399,00*

in loc de € 714,79

Marimea 5
Cod 96550150

€ 439,00*

in loc de € 772,30

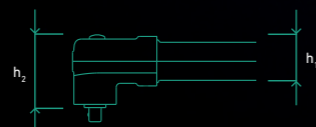
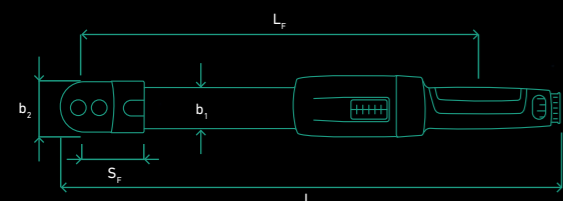
NEW

Clichet interschimbabil

22 Cu MANOSKOP® 730 VDE, utilizatorul poate schimba clichetul de insertie (3/8", 9x12 mm) fara a fi nevoie sa efectueze un alt test de penetrare - o caracteristica unica!

Plastic special

Mantaua izolatoare din plastic a MANOSKOP® 730 VDE protejeaza in mod fiabil până la 1.000 de volti si este inca manevrabila, rezistenta la abraziune si rezistenta la alcalii diluati, hidrocarburi, combustibili si uleiuri.



MANOSKOP® 730 VDE

Cod	Marime	N·m	in·lb	ft·lb	Ø mm	■"	b ₁ mm	b ₂ mm	h ₁ mm	h ₂ mm	L mm	L _r mm	S _p mm	g	fara TVA	in loc de
96550125	2.5	4-25	40-220	-	9x12	3/8	35	45	30	56	337	253.5	28	1,030	€ 399,00	€ 714,79
96550150	5	10-50	-	7-37	9x12	3/8	35	45	30	56	391.5	308.5	28	1,140	€ 439,00	€ 772,30



Fara resetare la „0”

Sistemul de eliberare cu uzura redusa cu tija de indoire functioneaza fara arc si, prin urmare, nu necesita o resetare la „0”. Acest lucru garanteaza rezultate de masurare permanent fiabile si reduce timpul de lucru.



Reglare rapida fara demontare

Suruburile de reglare pot fi accesate rapid si usor prin deschideri care se pot reinchide. Dupa ajustare, instrumentul nu trebuie retrimis la testat din nou.

Setare rapida QuickSelect

Datorita QuickSelect, cuplul de declansare este setat in cel mai scurt timp – si extrem de precis, deoarece poate fi citit in niveluri deosebit de fine pe inelul suplimentar al scalei.

Descoperiti gama noastra completa VDE!

Intregul program STAHLWILLE VDE include peste 130 de produse. Informatii suplimentare la: qr.stahlwille.com/LrYjqj



MADE IN CRONENBERG
MADE IN GERMANY



SETURI DE INSTRUMENTE – Pentru ca fiecare loc de munca este diferit. Aceste seturi ofera mai multa siguranta si eficacitate – datorita calitatii superioare.



Set chei tubulare 1/4"
40/16/3QR SCI

Set de chei tubulare 1/4", 19 piese, care include un clichet cu dinti fini QuickRelease cu maner din otel, 6 chei tubulare HPQ® (6 – 13 mm) si o selectie de biti. Intr-o carcasa moale practica.

Cod 91220418

€ 99,00*

in loc de € 191,34



Set chei tubulare 1/4"
40/20/4QR SCI

Set tubulare 1/4", 24 piese, care include un clichet QuickRelease cu dinti fini, 10 capete HPQ® (5 – 13 mm) si o selectie de biti. Într-o carcasa moale practica.

Cod 96010127

€ 122,00*

in loc de € 252,49



Set de biti cu clichet 1/4"
40/29/4 SCI

Set tubulare 1/4", 33 piese, inclusiv un clichet cu dinti fini, 8 capete HPQ® (5,5 – 14 mm) si o selectie de biti.

Intr-o carcasa moale practica.

Cod 91220419

€ 99,00*

in loc de € 303,44



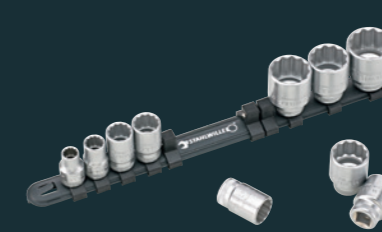
Insertii pentru cheie tubulara 1/4"
12916/10-40

Set de 10 capete pentru chei tubulare HPQ® pe suport plastic, dublu hexagon (5; 5,5; 6; 7; 8; 10; 11; 12; 13; 14 mm).

Cod 96051010

€ 39,90*

in loc de € 78,12



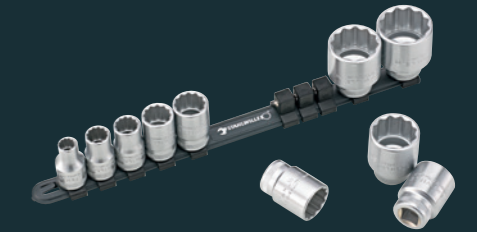
Insertii pentru cheie tubulara 3/8"
12917/10-45

Set de 10 capete pentru chei tubulare HPQ® pe suport plastic, dublu hexagon (8; 10; 13; 14; 15; 17; 19; 21; 22; 24 mm).

Cod 96052010

€ 56,50*

in loc de € 120,02



Insertii pentru cheie tubulara 1/2"
12918/10-50

10 buc. Set de insertii pentru chei tubulare HPQ® pe suport plastic, dublu hexagon (10; 13; 14; 17; 19; 22; 24; 27; 30; 32 mm).

Cod 96053010

€ 66,50*

in loc de € 133,60

MADE IN CRONENBERG
MADE IN GERMANY

24



Set tubulare 1/4"
40D/40TX/
44KTX/32/6QR

Set de chei tubulare de 1/4", 38 piese cu clichet cu dinti fini cu Quick-Release si maner, precum si o varietate de surubelnite, chei tubulare INHEX și HPQ®. 1/4" (5 – 13 mm) si 1/4" pentru suruburi exterioare TORX® nr. 40TX (E4 – E10). Intr-o cutie de plastic.

Cod 96010120

€ 235,00*

in loc de € 475,52



Set tubulare 1/4" + 1/2"
40/52/45/12QR

Set de chei tubulare 1/4" + 1/2", 57 piese, incluzând 2 clichete Quick-Release cu dinti fini, o selectie de capete pentru șurubelnita și biti, capete pentru chei tubulare HPQ® (4 – 13 mm).

Cod 91222607

€ 359,00*

in loc de € 836,70



Set TORX® 1/4" + 1/2"
54TX/44KTX/13

Set tubulare 1/4" + 1/2", 13 piese cu biti de șurubelnita pentru suruburi TORX® interior, cu 8 biți de șurubelnită 1/4" pentru suruburi TORX® interioare nr. 44KTX (T8 – T30) și 5 biți de șurubelnita 1/2" suruburi TORX® interior nr. 54TX (T30 – T60). Intr-o cutie de plastic.

Cod 96011101

€ 98,00*

in loc de € 213,99



Set chei tubulare 3/8"
45/14/5i QR

Set chei tubulare 3/8", 19 piese, cu 14 capete pentru chei tubulare HPQ® (8 – 22 mm), o cheie clichet cu dinti fini QuickRelease, 2 extensii, un maner in T si o articulatie universala. Intr-o cutie de plastic.

Cod 96021180

€ 179,00*

in loc de € 363,43



Set INHEX 1/2"
54/8

Set 8 piese 1/2" cu capete INHEX, intr-o cutie de plastic.

Cod 91331216

€ 79,90*

in loc de € 166,43



Set chei tubulare 3/4"
55/9/6N

Set chei tubulare 3/4", 15 piese, cu 9 capete pentru chei tubulare (32 – 60 mm), un clichet, 2 prelungiri, o imbinare unghiulara si un maner care poate fi folosit in T in combinatie cu glisor. Intr-o carcasa de metal robusta cutie din otel.

Cod 96050103

€ 479,00*

in loc de € 962,37



25

CHEIA FIXA – Usurinta se intalneste cu otelul robust de inalta performanta si un finisaj rotund placut.



MADE IN CRONENBERG
MADE IN GERMANY



Partea inelului
plata

**Set chei combinate
cu clichet
17F/5**

Set 5 piese, continut: 8; 10; 13; 17; 19 mm
Cod 96401705

€ 62,50*
in loc de € 117,76



**Set chei combinate
cu clichet
17F/15**

Set 15 piese, continut: 8; 9; 10; 11; 12; 13; 14; 15; 16; 17;
18; 19; 21; 22; 24 mm
Cod 96401715

€ 199,00*
in loc de € 464,20



**Set chei duble
cu cap deschis
10/6**

Set 6 piese, continut: 10 x 11; 12 x 13;
14 x 15; 16 x 17; 18 x 19; 20 x 22 mm
Cod 96400300

€ 32,00*
in loc de € 56,76



**Set chei
combinate
13/5**

Set 5 piese, continut: 8; 10; 13; 17; 19 mm
Cod 96400809

€ 38,50*
in loc de € 71,34



**Set chei
combinate
13/8**

Set 8 piese, continut: 8; 10; 13; 16; 17;
18; 19; 22 mm
Cod 96400807

€ 72,00*
in loc de € 134,73



Partea inelului
inclinata la 15°

**Set chei combinate
cu clichet
17/5**

Set 5 piese, continut: 8; 10; 13; 17; 19 mm
Cod 96411705

€ 75,90*
in loc de € 140,39



**Set chei combinate
cu clichet
17/15**

Set 15 piese, continut: 8; 9; 10; 11; 12; 13; 14; 15; 16; 17;
18; 19; 21; 22; 24 mm
Cod 96411715

€ 239,00*
in loc de € 576,15



VBW TOOLS – Dezvoltate și fabricate în Germania.
Instrumente profesionale – din 1828.



Set de instrumente pentru taiere suruburi LightCUT® / clește electric MasterCUT 980LC/512

Dispozitivul de taiere a suruburilor LightCUT are o lungime de 800 mm și are o performanță ridicată de taiere cu puțin efort (performanță de taiere până la duritate de 48 HRC).

- Usor, la doar 2.650 g datorită perechii de manere din metal ușor, foarte stabil
- Manerele din două componente oferă o prindere sigură
- Cutitul și capul de teava din oțel special pentru o durată lungă de viață
- Este necesară o forță de separare redusă prin geometrie optimă
- Oprire cu zona tampon foarte mare
- Ajustare precisă și ușoară a cutitului prin suruburi excentrice

Cod 87991980

€ 135,00*

in loc de € 189,15

Cleștii de forță MasterCUT au o lungime de 300 mm și impresionează prin munca lor cu efort redus, chiar și atunci când utilizați fire de legare mai groase. Fixează și răsucește fierul monier într-o singură operație. Designul deosebit de subțire este ideal pentru a lega fierul adânc.



Cantitate limitată!

Set electrician Profil 86 E

Set profesional 6 piese format din 2 surubelnite VDE pentru suruburi PZ/FL, un dispozitiv de îndepărtare a sarmei VDE cu lame auto-ajustabile pentru determinarea secțiunii cablului, un tăietor lateral VDE, un clește combinat VDE și o foarfecă de electrician. Într-o geantă practică din material textil.

Cod 87860020

€ 85,00*

in loc de € 166,20

Set clești pompa apă 966 ST

Set clești 3 buc. pentru pompa de apă, ideal pentru aplicații universale în industrie și comerț. Echipamente uzuale în lungimi de 160 mm, 250 mm și 315 mm.

- Calitate superioară – calire de înaltă calitate pentru rezistență ridicată la uzură
- Partea culisanta introdusă, extrem de stabilă datorită ghidajului dublu
- Autoblocare pe piesa de prelucrat pt lucrul cu economie de energie și siguranță antiderapantă
- Protecție de siguranță împotriva leziunilor prin strivire

Cod 87966021

€ 47,00*

in loc de € 65,30



VBW

Scule profesionale – din 1828. VBW a reprezentat de generații unelte robuste de cea mai bună calitate. Deoarece uneltele din construcții trebuie să reziste adesea la cele mai dure condiții, chiar și în timpul lucrărilor de demolare sau renovare, uneltele noastre sunt fabricate în Germania cu cea mai mare precizie de fabricație. Numeroase puncte de vânzare unice asigură, de asemenea, o muncă eficientă și confortabilă.

VBW – o marca a Grupului STAHLWILLE.



AJUTOR PRACTIC – Versatil, bine gandit si mereu acolo. Acestea sunt ajutoarele mici si mari pentru munca ta de zi cu zi.



**Set de surubelnite
4687**

Set de surubelnite 6 piese – o combinatie practica de diferite capete (drepte si PH).
Cod 96469113

€ 22,90*

in loc de € 48,00



**Set de surubelnite
4689TX**

Set de surubelnite TORX® 6 piese – o combinatie practica de diferite dimensiuni.
Cod 96469111

€ 27,90*

in loc de € 53,90



**Set de surubelnite
4698**

Set de surubelnite 6 piese cu tester de tensiune – o combinatie practica cu diferite capete (drepte, PH, PZ).
Cod 96469112

€ 27,90*

in loc de € 52,53



NEW

**Set de raclete
din plastic
10682/5**

Set de raclete 5 piese, din plastic pentru indepartarea sigiliilor, garniturilor si reziduurilor fara a provoca deteriorari.

- Fabricat din plastic armat cu fibra de sticla
- Diferite forme si latimi ale lamei
- Culoare verde aprins
- Intr-o geanta practica din material textil

Cod 96722700

€ 39,00*

in loc de € 84,35



**Set de biti
1206**

Set de biti 56 piese cu multe profile si dimensiuni de antrenare pentru uz profesional.
Cod 96080156

€ 39,90*

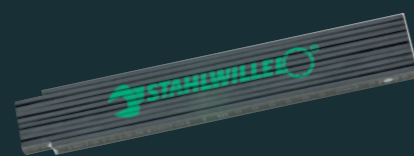
in loc de € 84,91

**Rigla pliabilă
din lemn
13111**

Cod 77470002

€ 5,40*

in loc de € 7,75



**Covoras genunchi
KM STW**

Covoras de inalta calitate, prietenos cu genunchii, cu un compartiment practic pentru piese mici si maner de transport.
Cod 83822520

€ 16,90*

in loc de € 27,01



**Reflector de lucru
13133**

Rechargeable spotlight for professional use.

- Include functia power bank si indicator de nivel de incarcare
- Timp lung de iluminare de până la 13 ore (reglabil pe 3 nivele: 700 lm, 1400 lm, 2800 lm)
- Cu suport magnetic si carlig rotativ 360° pentru agatat
- Carcasa robusta din plastic cu margine acoperita cu cauciuc, clasa de protectie IP 54

Cod 77490015

€ 69,90*

in loc de € 121,70



**Lanterna
13132**

Lanterna profesionala din aluminiu cu sistem reflector foarte eficient.

- Pana la 130 de lumini si o raza de lumina de 75 m
- Carcasa robusta din aluminiu, calitate aeronautica
- Cu clema practica si curea de mana
- Timp de iluminare pana la 4 ore. Clasa de protectie IP 54

Cod 77490014

€ 18,50*

in loc de € 30,42

**Lumina de lucru
13134**

Aparatul polivalent cu luminozitate puternica pentru utilizare mobila.

- Cu 300 de lumini (pe termen scurt cu Modul Boost de până la 500 de lumini) si raza de actiune a fasciculului de 26 m
- Magnet de prindere practic la baza si clema pentru utilizare universala
- Timp de iluminare de pana la 3 ore, reincarcabil printr-un cablu USB cu port de tip C
- Indicator de nivel de incarcare

Cod 77490016

€ 21,90*

in loc de € 37,00



NEW



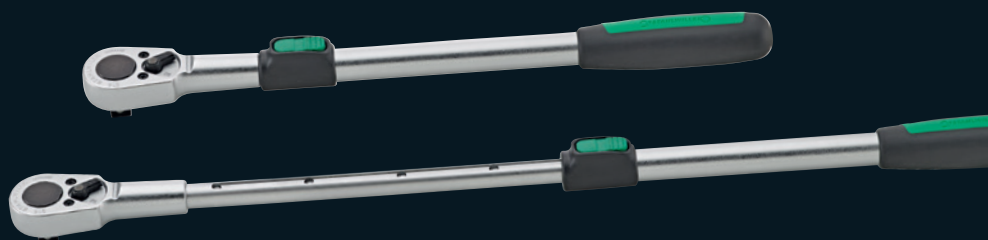
CHEIA CU CLICHET – Special conceputa pentru sarcini mari si lucru eficient. Cu siguranta.

Cheie cu clichet telescopica 1/2"

516

- Cadru reglabil in 5 trepte, pana la 630 mm
- Actionare robusta cu clichet cu 36 de dinti, testat DIN
- Rulmenti fara mentenanta, de lunga durata

Cod 13160000



€ 79,90*

in loc de € 144,20

Cod	Nr.	L mm	Dintii	Unghi de lucru	■"	g
13160000	516	410 – 630	36	10°	1/2	1120



Lungimea poate fi reglata confortabil chiar si cu o singura mână folosind extractorul in trepte de 55 mm (410 mm, 465 mm, 520 mm, 575 mm si 630 mm).



Clichetul robust are 36 de dinti si este fabricat conform DIN 3122/ISO 3315.



Extractorul functioneaza rapid si in siguranta, cu un rulment fara intretinere si protectie pentru oprire si este deosebit de durabil.



Comutatorul pentru rotirea in sensul acelor de ceasornic si in sens invers acelor de ceasornic este pozitionat usor ingropat. Acest lucru previne comutarea accidentala.

Set clichet 1/4" + 1/2"

415QR/512QR

Set de 2 chei cu clichet cu dinti fini QuickRelease 1/4" si 1/2".

Cod 91336421



€ 94,00*

in loc de € 186,09

La dealerul dumneavoastră specializat STAHLWILLE

Birou de vanzari STAHLWILLE Austria si tarile ECE · Puchgasse 1/1.07 · 1220 Viena · Austria (Austria)
Tel.: +43 1 6167616 · Fax: +43 1 6167555 · info@stahlwille.de · www.stahlwille.com

STAHLWILLE Eduard Wille GmbH & Co. KG · Lindenallee 27 · 42349 Wuppertal · Germania
Tel.: +49 202 4791-0 · Fax: +49 202 4791-200 · info@stahlwille.de · www.stahlwille.com

bitte Input Drucknorm und Codenummer

© STAHLWILLE Eduard Wille GmbH & Co. KG // 0,5-05-24 BMD // V 1.1 // 9197XXXX

Oferta nu este destinata persoanelor fizice, preturile nu includ TVA. Toate preturile sunt EXW Germania. Nu ne asumam raspunderea pentru modificarile tehnice si de pret datorate cresterii preturilor materiilor prime. Nu ne asumam eventuale greseli de tipar sau erori.

 STAHLWILLE®